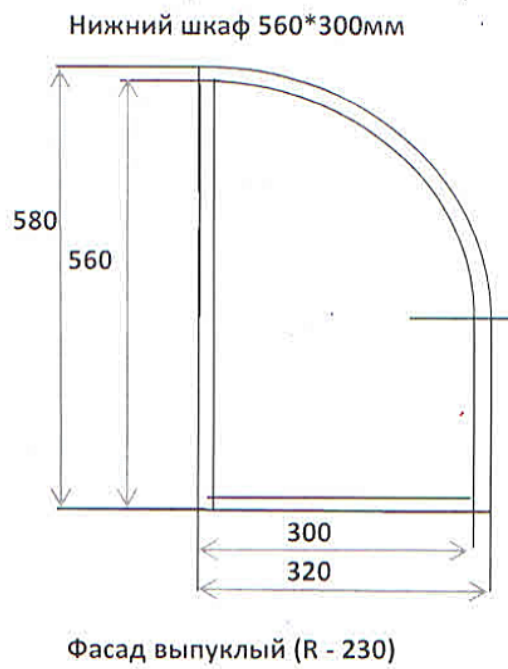
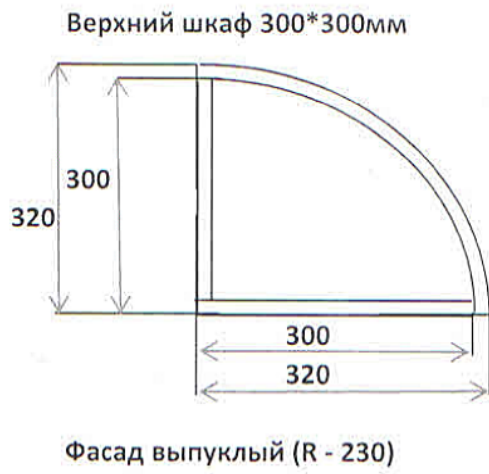


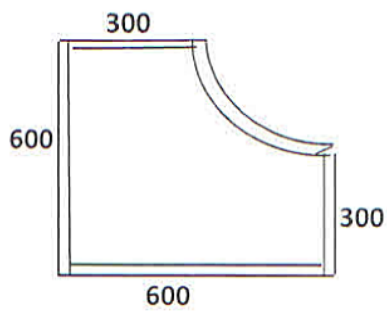
## ТЕХНИЧЕСКАЯ ИНФОРМАЦИЯ НА ГНУТЫЕ ФАСАДЫ

Фасады всех радиусов могут быть, как выпуклые (наружные), так и вогнутые (внутриние).

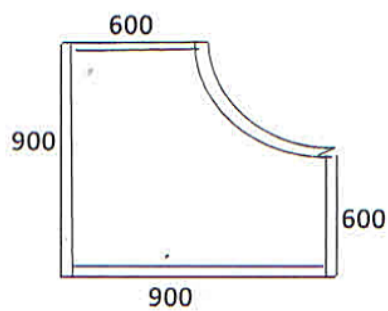
R - 230 h max - 2000mm



Верхний угловой шкаф 600\*600мм



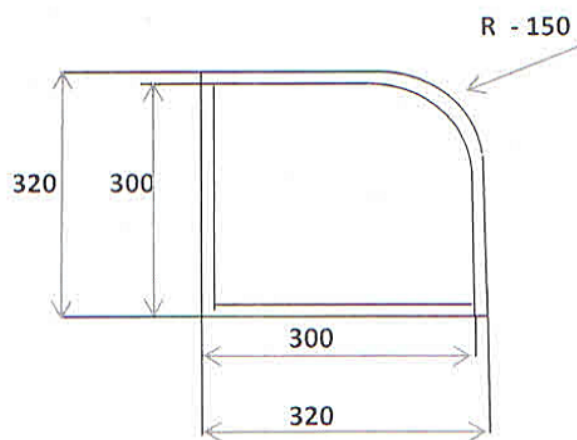
Нижний угловой шкаф 900\*900мм



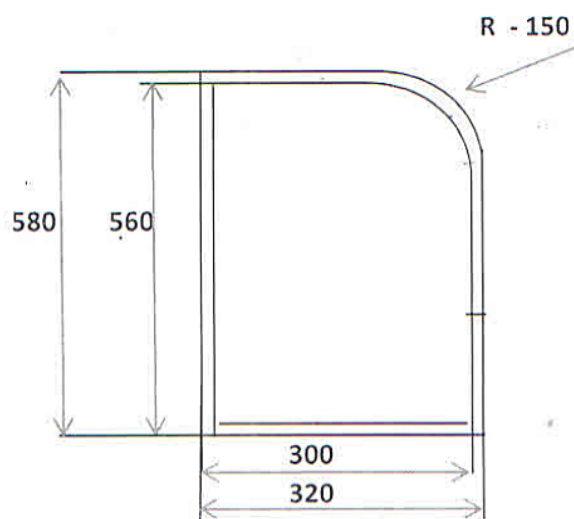
ТЕХНИЧЕСКАЯ ИНФОРМАЦИЯ НА ГНУТЫЕ ФАСАДЫ

R 150, h max -950mm

Верхний шкаф 300\*300



Нижний шкаф 560\*300



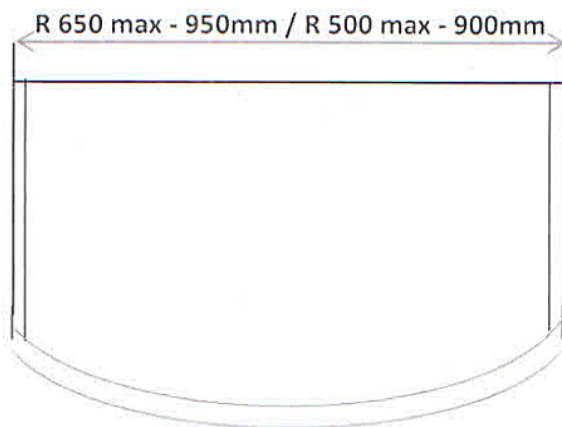
Допустимые размеры модуля гнутого фасада R 150 - min 200mm/маx 400mm  
Размер модуля с выше 400mm компенсируется фальшпанелью.

## ТЕХНИЧЕСКАЯ ИНФОРМАЦИЯ НА ГНУТЫЕ ФАСАДЫ

Шафы распашные/цельные нижний/верхний.

R 650, h max -1600mm; R 500, h max -1300mm

Фасад (R 650; R 500)



Шафы с гнутыми выдвижными ящиками

Фасад «ящик» (R 650; R 500)

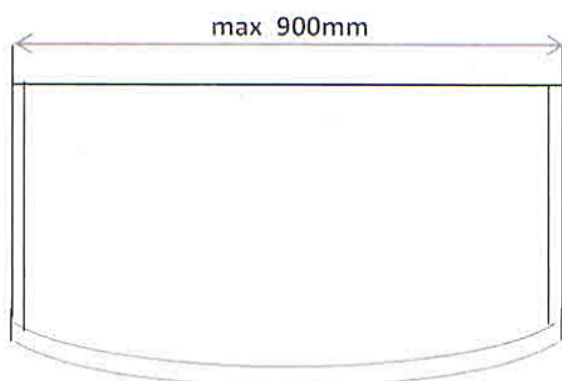


## ТЕХНИЧЕСКАЯ ИНФОРМАЦИЯ НА ГНУТЫЕ ФАСАДЫ

Шкафы распашные/цельные нижний/верхний.

R 1300, h max -1000mm

Фасад (R 1300)



Шкафы с гнутыми выдвижными ящиками

Фасад «ящик» (R 1300)

